



COD	DESIGNAÇÃO	PREÇO
103001	KIT SOLAR NATURAL 150LTS	1.108,00 €
103048	KIT SOLAR NATURAL 200LTS	1.315,00 €
103002	KIT SOLAR NATURAL 280LTS	1.720,00 €
103003	KIT SOLAR CIRC.FORÇADA 200LTS	2.106,00 €
103015	KIT SOLAR CIRC.FORÇADA INOX 200LTS	2.588,00 €
103004	KIT SOLAR CIRC.FORÇADA 300LTS	2.589,00 €
103016	KIT SOLAR CIRC.FORÇADA INOX 300LTS	4.033,11 €
103017	KIT SOLAR CIRC.FORÇADA 500LTS	4.109,00 €
103058	RESISTENCIA ELECT- P/ CIRC.FORÇADA 3 KW	175,00 €
103007	RESISTENCIA ELECTRICA 1,500W	41,45 €
103052	SUORTE DE FURAR TELHAS	45,06 €
103008	SUP.P/COBERT PLANA 1COL.CIRC.FORÇADA	159,97 €
103009	SUP.P/COBERT PLANA 2COL.CIRC.FORÇADA	225,02 €
103005	SUP.P/COBERT PLANA 150LTS	124,67 €
103006	SUP.P/COBERT PLANA 280LTS	151,43 €
103025	SUP.P/1 COLECTOR PLANO SOBRE TELHA	108,56 €
103026	SUP.P/2 COLECTOR PLANO SOBRE TELHA	161,94 €
103024	SUORTE EM L P/TECTO LISO	50,42 €
103059	VASO EXPANSÃO SOLAR 12LTS	50,95 €
103030	VASO EXPANSÃO SOLAR 18LTS	60,12 €
103031	VASO EXPANSÃO SOLAR 24LTS	64,20 €
103032	VASO EXPANSÃO SOLAR 35LTS	71,43 €
103011	VALVULA SOLAR IMMERGAS	146,25 €
103035	ANODO DE MAGNESIO	57,70 €
103021	CENTRAL DE REGULAÇÃO INST.SOLAR PRO4	221,51 €
103020	CENTRAL DE REGULAÇÃO INST.SOLAR BS3	214,30 €
103012	COLECTOR SOLAR PLANO CP2	423,43 €
103047	COLECTOR SOLAR PLANO CP4	423,43 €
103051	DEPOSITO ESMALTADO 300LTS C/2 SERPENTINAS	916,61 €
103050	GLICOL Emb. 1LTS P/COLECTOR PLANO	11,61 €
103033	GLICOL Emb. 20LTS P/COLECTOR PLANO	83,04 €
103019	GRUPO CIRCUL.DUPLO CAUD.7/30 L/M	389,57 €
103049	GRUPO CIRCUL.SIMPLES CAUD.1/6 L/M	314,71 €
103018	GRUPO CIRCUL.DUPLO CAUD.1/6 L/M	374,28 €
103014	GRUPO CIRCUL.DUPLO CAUD.2/15 L/M	374,28 €
103028	KIT.LIG E VALV.SEGURANÇA GRUPO DUPLO	97,77 €
103027	KIT.LIG E VALV.SEGURANÇA GRUPO SIMPLES	97,77 €
103029	KIT.LIGAÇÃO 2 SISTEM.FIXAÇÃO ENTRE SI	28,27 €
103022	KIT LIGAÇÕES COLECTOR PLANO	46,97 €
103023	KIT LIGAÇÕES P/2 COLECTORES PLANOS	33,50 €
103053	KIT SOLDAR 18 P/GRUPO DE IMPULSAO	3,95 €
103036	MIST.TERMOSTATICA SOLAR 11/4 ALTO CAUDAL	267,36 €
103034	SONDA NTC DE CONTACTO P/DEPOSITO	7,64 €
103037	PURGADOR SOLAR 1/2" -RBM-	32,79 €
103038	BOMBA ENCHIMENTO SISTEMA -ROTH-	665,97 €
103013	BOMBA ENCHIMENTO SISTEMA	775,30 €
103054	CENTRALINA SOLAR 1 RELÉ 2 SONDAS-SONDER	82,85 €



Dados técnicos
pressão exercício máxima = 10bar
temperatura max.água = 110°C
campo de regulação = 27 - 70°C



COD	DESIGNAÇÃO	PREÇO
103042	MIST.TERMOST.FF 1/2" SOLAR FAR	73,35 €
103043	MIST.TERMOST.FF 3/4" SOLAR FAR	75,16 €
103044	MIST.TERMOST.FF 1" SOLAR FAR	85,28 €



Dados técnicos
pressão exercício máxima = 10bar
temperatura max.água = 110°C
campo de regulação = 27 - 70°C



COD	DESIGNAÇÃO	PREÇO
103046	MIST.TERMOST.MM S/CASQ. 1" SOLAR FAR	78,41 €



Dados técnicos
pressão exercício máxima = 10bar
temperatura max.água = 110°C
campo de regulação = 27 - 70°C



COD	DESIGNAÇÃO	PREÇO
103045	MIST.TERMOST.MM C/CASQ. 3/4" SOLAR FAR	97,41 €



Dados técnicos
pressão nominal = 10bar
temperatura serviço = 160°C



COD	DESIGNAÇÃO	PREÇO
103039	PURGADOR SOLAR 3/8"	13,33 €
103040	PURGADOR SOLAR 1/2"	14,19 €



Dados técnicos
pressão nominal = 10bar
temperatura serviço = -30 +160 °C



COD	DESIGNAÇÃO	PREÇO
103041	VALV.SEGURANÇA SOLAR 1/2" 6BAR	14,25 €



Dados técnicos dos sistemas de circulação natural

KIT IMMERGAS NATURAL SOL 150 E 280

- * Estrutura em alumínio
- * Vidro temperado, 4mm
- * Transmitância: > 89% +/- 0,5%
- * Isolamento em lã de rocha (densidade 40 kg/m³) com 40mm por trás e 20mm pelos lados
- * Condutividade térmica: 0,044 W/mk
- * Colector solar com área bruta: 2,09 m² *
- * Área de absorção: 1,92 m²
- * Comprimento (mm): 2030
- * Largura (mm): 1030
- * Espessura (mm): 87
- * Peso bruto (kg): 44,10
- * Instalação vertical
- * Capacidade do absorvedor (l): 1,97
- * Processo de soldadura a laser
- * Temperatura de estagnação: 136 °C
- * Max pressão serviço (bar): 10
- * Eficiência (%): 70,0
- * Perdas 1ª ordem (a1): 5,020 W/m²K
- * Perdas 2ª ordem (a2): 0,028 W/m²K²
- * Depósito com capacidade líquida de 145 litros
- * Pressão máxima em laboratório: 12 bar
- * Pressão máxima de serviço: 10 bar
- * Pressão de serviço recomendada: 6 bar
- * Temperatura máxima de funcionamento: 94 °C
- * Isolamento em PU com 40 mm de espessura
- * Ligações hidráulicas de ½ "
- * Protecção anti corrosão com duplo ânodo magnésio
- * Perdas térmicas 2,5 W/°K
- * Capacidade do permutador (litros): 9,52
- * Superfície do permutador (m²): 0,975
- * Protecção eléctrica: IPX4
- * Peso vazio (kg): 67
- * Peso Cheio (kg): 212

NOVEDAD



Passion for innovation

PURGADOR AUTOMÁTICO DE AIRE PARA INSTALACIONES DE ENERGÍA SOLAR

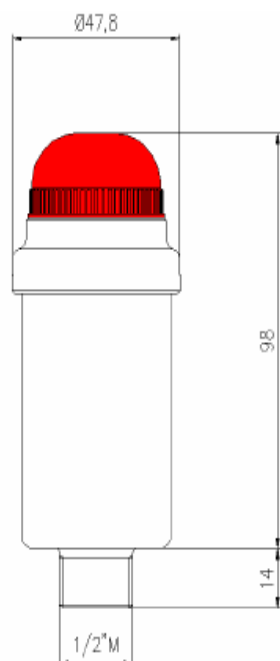


El purgador automático de aire para instalaciones de **energía solar** por su diseño y tamaño se aplica a instalaciones donde se requiere purgar gran cantidad de aire durante la operación de llenado. Actuando en esta fase como **desaireador** y posteriormente, en funcionamiento de ejercicio, como **desgasificador**, donde la descarga de aire se produce de forma intermitente y en pequeñas cantidades.

Posee una cámara **presostática** concebida para evitar el contacto entre las impurezas arrastradas por el fluido y el dispositivo de salida, especialmente en el llenado de la instalación.

La descarga de aire-agua no se realiza directamente al ambiente, sino que previamente existe una cámara donde las gotas del agua se evaporan, **evitando así goteos y salpicaduras**.

Extrayendo el capuchón protector rojo se accede al dispositivo de salida. Pulsándolo, se puede realizar la **purga manual** de la instalación.



Características constructivas

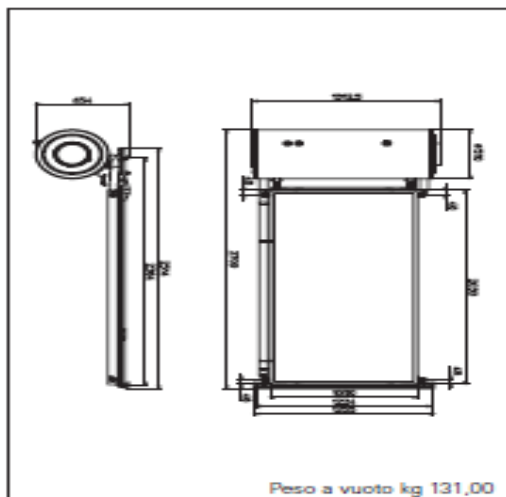
- Cuerpo en latón niquelado
- Flotador y palanca en acero Inox
- Juntas en silicona
- Conexión 1/2" Macho EN-ISO 228

Características Técnicas

- Presión máxima prueba 1600 kPa (16 bar)
- Presión ejercicio 600 kPa (6 bar)
- Temperatura máxima +200°C
- Temperatura mínima -30°C
- Fluidos compatibles: Agua-Aire + glicol

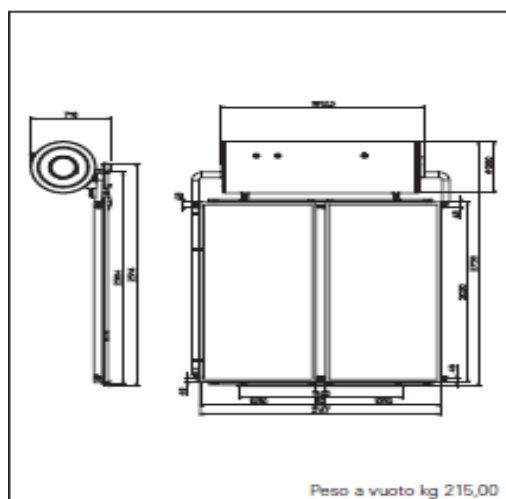


	Rosolar Pump
Volumen del depósito plástico	30l
Capacidad de elevación en caso de altura de presión	30 l/min
Presión de elevación MAX	5,9 bar
Temp. de los medios de bombeado (Carga continua) MAX	60°C
Valor de pH de los medios de bombeado	7-8
Datos eléctricos	230V/50Hz; 590 W
Protección del motor	IP44
Información del ruido	75dB(A)
Vibraciones	2,5 m/s ²
Dimensiones L x An x Al en mm	500 x 490 x 985
Peso con mangueras de PVC	23Kg
Pesos co mangueras de EPDM	-
Largo de la manguera	3 m
Tamaño de la manguera	1/2"
Unión de manguera a los dos lados	3/4"



NATURAL SOL 150 (3.020217)

- 1 colector solar (para circulação natural)
- 1 depósito de 150 litros (em aço vitrificado, com isolamento, e inclui 2 ânodos de magnésio)
- Válvula Segurança de 3 bar (circuito solar)
- Válvula de Segurança de 6 bar (circuito sanitário)
- Sistema de fixação para telhado inclinado (sem furar telhas)
- Glicol (anti gelo)
- Tubos isolados para ligação entre o colector e depósito
- Acessórios de ligação hidráulica e parafusos de montagem



1. NATURAL SOL 280 (3.020218)

- 2 colectores solares (para circulação natural)
- 1 depósito de 280 litros (em aço vitrificado, com isolamento, e inclui 2 ânodos de magnésio)
- Válvula Segurança de 3 bar (circuito solar)
- Válvula de Segurança de 6 bar (circuito sanitário)
- Sistema de fixação para telhado inclinado (sem furar telhas)
- Glicol (anti gelo)
- Tubos isolados para ligação entre o colector e depósito
- Acessórios de ligação hidráulica e parafusos de montagem