



SOUTO&OSÓRIO,SA
MATERIAIS PARA GÁS E AQUECIMENTO CENTRAL



...mais que uma garantia.

VÁLVULA MOTORIZADA

TESTADO APROVADO 100%

Válvula de dados técnicos

Corpo em latão UNI EN 12165 ST níquel CW617N
Esfera em latão UNI EN 12165 ST CW617N cromo
Limites de -40 a 100 °C (fluido circulando)
Operação pressão PN 40
Máximo diferencial de pressão 6 bar
PTFE área de vedação assento
HNBR vedação do veio operacional

Servomotor dados técnicos

230 V / 50 Hz ou 24 dependendo do modelo Vac
VA absorção de 4
Ângulo de rotação de 90 ° (2 vias) - 180 ° (3 vias) - 90/270 ° (4-vias)
Tempo de funcionamento 60 "(2 vias) - 120" (3 vias) - 60/180 "(4 vias)
Par Nm 14,5 (230 V) - 12,5 Nm (24 V)
Auxiliar 1 - Abra 5 A / 230 V (on-off)
Grau de proteção IP 55 - IP 50
Classe de Isolamento II
Indicador Abra a válvula (2 vias) fluxo desviado (3 vias / 4 vias)



UNI 8858 CE

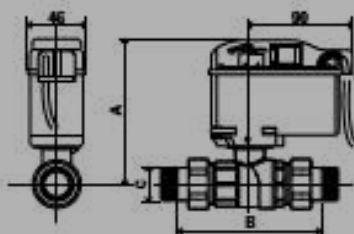
O Módulo de válvula motorizada de esfera Compacta está preparada para as instalações de zona, para o uso de energias alternativas ou para sistemas de rega automáticos e, mais geralmente para uso doméstico ou industrial, fluidos quentes e frios não agressivos.

O servomotor é equipado com um indicador de "válvula aberta" nos modelos de três vias. Também é equipado com um contacto aberto na saída para o uso em conjunção com uma caldeira, um contactor, uma bomba de circulação ou de um equipamento, alimentado de genérico 6-230 V.

Nota: O modelo de 3 vias, durante a operação de comutação (excepto 1/2") garante a mistura do fluido nesse mesmo tempo da operação.

Modulo Compact

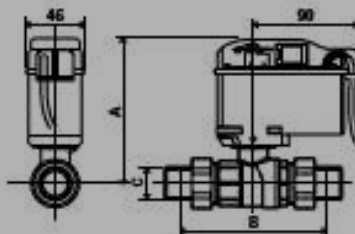
Dos vias con conexiones a roscar



Medida	DN mm	A mm	B mm	C	gr
1/2"	15	113	98	1/2"	893
3/4"	20	116	117	3/4"	1142
1"	25	120	135	1"	1558
1" 1/4	32	126	151	1" 1/4	1920
1" 1/2	40	140	168	1" 1/2	2750
2"	50	147	204	2"	4347

Modulo Compact

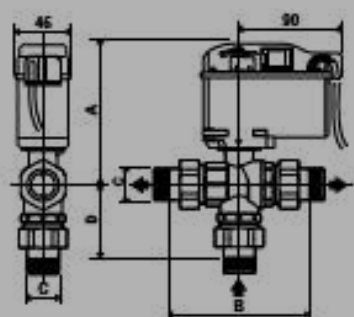
Dos vias con conexiones a soldar



Medida	DN mm	A mm	B mm	C mm	gr
1/2"	15	113	87	15	891
3/4"	20	116	104	22	1118
1"	25	120	120	28	1520
1" 1/4	32	126	131	35	1872

Modulo Compact

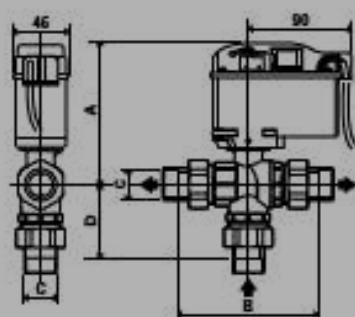
Tres vias con conexiones a roscar



Medida	DN mm	A mm	B mm	C	D mm	gr
1/2"	15	113	98	1/2"	52	1063
3/4"	20	116	117	3/4"	62	1322
1"	25	120	135	1"	72	1859
1" 1/4	32	126	151	1" 1/4	86	2422
1" 1/2	40	140	168	1" 1/2	96	3531
2"	50	147	204	2"	117	4601

Modulo Compact

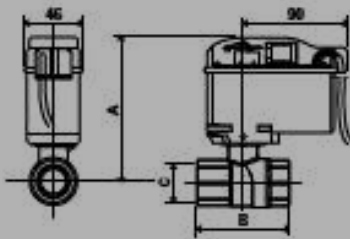
Tres vias con conexiones a soldar



Medida	DN mm	A mm	B mm	C mm	D mm	gr
1/2"	15	113	87	15	48	1055
3/4"	20	116	104	22	55	1286
1"	25	120	120	28	64	1802
1" 1/4	32	126	131	35	76	2350

Modulo Compact

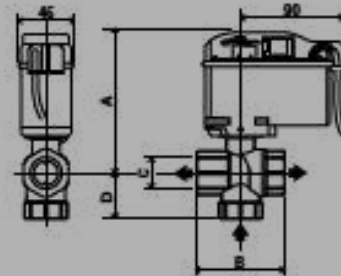
Dos vías con conexiones hembra-hembra



Medida	DN mm	A mm	B mm	C	gr
1/2"	15	113	64	1/2"	781
3/4"	20	116	73	3/4"	925
1"	25	120	88	1"	1235
1" 1/4	32	126	101	1" 1/4	1491
1" 1/2	40	140	112	1" 1/2	2182
2"	50	147	132	2"	3069

Modulo Compact

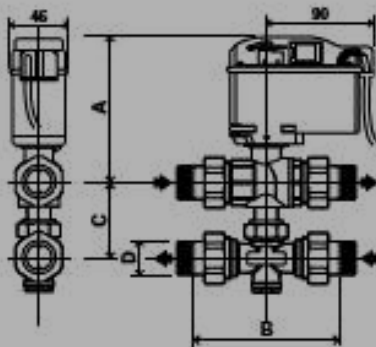
Tres vías con conexiones hembra-hembra



Medida	DN mm	A mm	B mm	C	D mm	gr
1/2"	15	113	64	1/2"	36	913
3/4"	20	116	73	3/4"	38	993
1"	25	120	88	1"	47	1378
1" 1/4	32	126	101	1" 1/4	59	1679
1" 1/2	40	140	112	1" 1/2	65	2653
2"	50	147	132	2"	82	4183

Modulo Compact

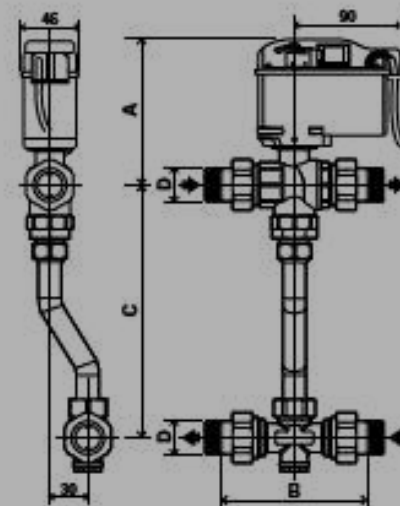
Cuatro vías distancia entre derivación 49-61mm / 53-65 mm para By-pass



Medida	DN mm	A mm	B mm	C mm	D	gr
3/4"	20	116	117	49-61	3/4"	1759
1"	25	120	129	53-65	1"	2156

Modulo Compact

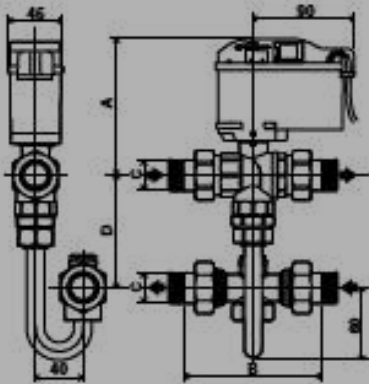
Cuatro vías distancia entre derivación 190-210 mm para bypass



Medida	DN mm	A mm	B mm	C mm	D	gr
3/4"	20	116	117	190-210	3/4"	1767
1"	25	120	129	190-210	1"	2410

Modulo Compact

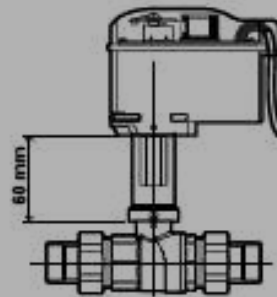
A cuatro vías para instalación en caja Termobox



Medida	DN mm	A mm	B mm	C mm	D mm	gr
3/4"	20	116	117	3/4"	85-100	1767
1"	25	120	129	1"	90-110	2410

Modulo Compact

Kit prolongación para válvulas motorizadas



Pérdidas de carga Modulo Compact

